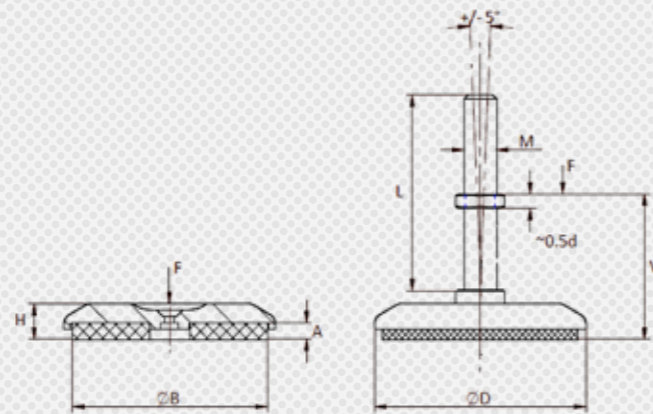


Schwingungsdämpfer Typ G1 / GN1

Anti-Vibration Damper Type G1 / GN1



RESATEC-Schwingungsdämpfer Typ G1 / GN1

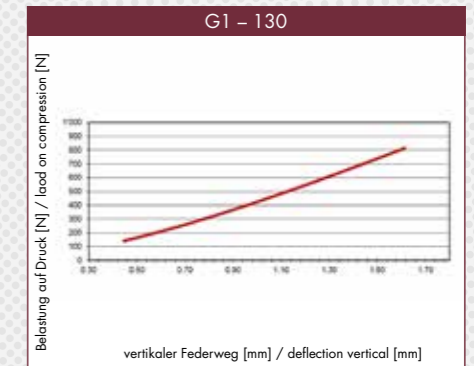
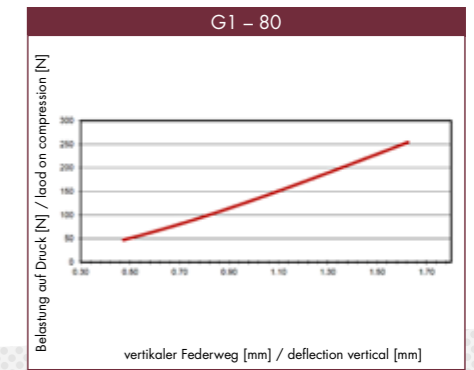
Der RESATEC-Schwingungsdämpfer Typ G1/GN1 besteht aus einem Aluminium-Gussdeckel und einer aufgeleimten blauen Sylomer-Dämpfplatte und ist vorwiegend zur Lagerung von Ventilatoren, Klimageräten, Haushaltsmaschinen, Handling-Geräte, Transportanlagen, Pumpen, kleine Kompressoren und Flüssigkeitstanks als Körperschall-Isolation und als Aktiv-Isolation geeignet.

Der Gussdeckel kann in der Variante G1 direkt auf Druck belastet werden. In der Variante GN1 ist eine frei drehbare Schraube zur stufenlosen Nivellierung vorhanden. Bodenunebenheiten können bis zu +/- 5° kompensiert werden.

RESATEC-Anti-vibration Damper Type G1 / GN1

The RESATEC Anti-vibration Damper Type G1/GN1 is made with an aluminium cast cover and an on glued blue SYLOMER resilient pad. The damper is suitable for mounting of ventilators, air conditioners, household machines, handling equipment, transport equipment, pumps, small compressors and fluid tanks as solid borne sound insulation and as an active isolation anti-vibration damper.

The RESATEC Anti-vibration Damper Type G1 can be loaded directly on the aluminium cast cover. There variants GN1 have a freely rotating screw for continuous levelling. Ground unevenness can compensated up to +/- 5°.



Abmasse, Belastungsdaten und Material / dimensions, load values and material

Typ Type	Art. Nr. Art. No.	Last Load F _{stat} [dN (kg)]	Eigenfrequenz f ₀ natural frequency f ₀	Last Load F _{dyn} [g]	øD	M	L	V	H	A	øB	Gewicht Weight [kg]	Material Deklaration / Declaration
			F _{stat} [Hz]										
G1 - 80	250 100 80	50 - 250	26 - 15	1.75	80	-	-	-	18	10	~ 70	0.13	blaues Dämpfungskissen aus Sylomer® / Elastomer auf PUR-Basis Temperaturbereich -30°C bis 70°C Gussdeckel aus EN-AC-47000 Schraube DIN 933 ISO 4017 Stahl 8.8 galvanisch verzinkt 6kt-Mutter DIN 439 B ISO 4035 Stahl 8.8 galvanisch verzinkt blue resilient pad made in Sylomer® / elastomer PUR-based temperatur range -30° until 70°C top cast cover made EN-AC-47000 screw DIN 933 ISO 4017 steel 8.8 galvanised hex-nut DIN 439 ISO 4035 steel 8.8 galvanised
G1 - 130	250 101 30	150 - 800	26 - 15	1.75	130	-	-	-	22	10	~ 120	0.47	
GN1 - 80 M12 x 80	251 100 80	50 - 250	26 - 15	1.75	80	M12	80	32 - 90	18	10	~ 70	0.21	
GN1 - 80 M16 x 120	251 100 81	50 - 250	26 - 15	1.75	80	M16	120	38 - 129	18	10	~ 70	0.35	
GN1 - 130 M20 x 120	251 101 30	150 - 800	26 - 15	1.75	130	M20	120	45 - 129	22	10	~ 120	0.81	

