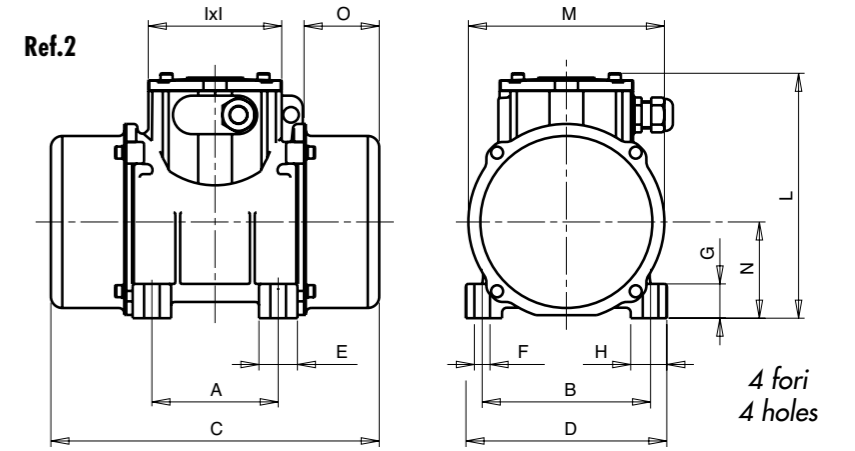


**2 poli trifase 3000/3600 giri**  
**2 poles three-phase 3000/3600 rpm**



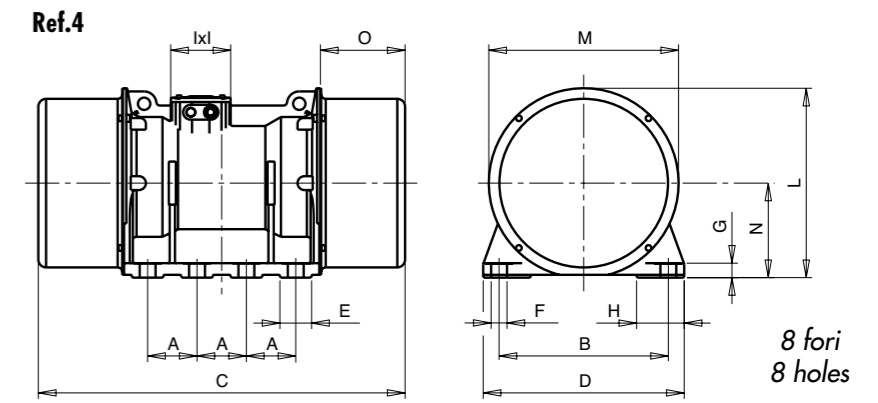
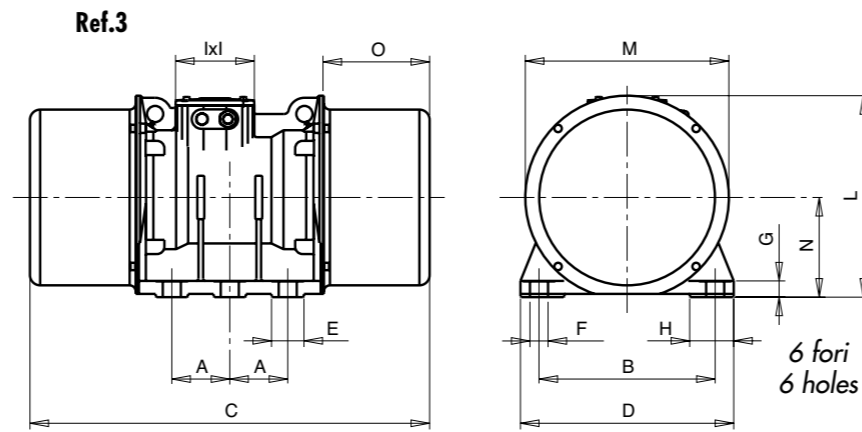
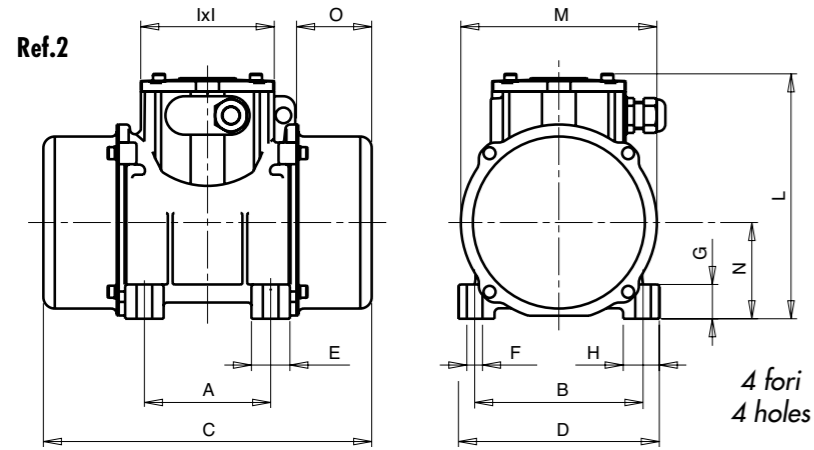
Descrizione Description				Caratteristiche Meccaniche Mechanical Specifications								Caratteristiche Elettriche Electrical Specifications				Dimensioni (mm) Dimensional Specifications (mm)																
Codice Code	Tipo Type	Grandezza Size	Ex II 2 D Temp. Class	Momento Statico Static Moment		Forza Centrifuga Centrifugal Force				Potenza assorbita Max Max. Input Power		Corrente Max (A) Max. Input Current (A)		Peso Weight		Distanze di Fissaggio Fixing distances					Fori Fissaggio Fixing holes				Pressacavo Cable gland							
				kgmm	kgmm	kg	kg	kN	kN	50Hz	60Hz	50Hz	60Hz	400V 50Hz	460V 60Hz	50Hz	60Hz	Ref.	A	B	C	D	E	ØF		N°	G	H	I	L	M	N
V2021	VV03N/2	BA	120°C	*	12	12	120	175	1,18	1,72	170	170	0,33	0,29	5,6	5,6	2	62-74	106	209	125	30,5	9	4	24	23	93	151	123	61	45	M20x1,5
V2022	VV05N/2	BA	120°C	*	20	15	205	214	2,01	2,10	170	170	0,33	0,29	6,2	6,0	2	62-74	106	225	125	30,5	9	4	24	23	93	151	123	61	53	M20x1,5
V2023	VV10N/2	CA	120°C	*	32	21	320	310	3,14	3,04	250	260	0,57	0,48	9,5	9,0	2	90	125	255	152	33	13	4	28	30	93	173	144	73	54	M20x1,5
V2017	VV15N/2	DA	120°C	*	52	34	520	490	5,10	4,81	430	470	0,76	0,71	14,8	13,8	2	105	140	284	167	32	13	4	30	30	111	203	163	82,5	63	M25x1,5
V2026	VV22N/2	DA	120°C	*	72	52	730	749	7,16	7,35	430	470	0,76	0,71	15,1	14,8	2	105	140	284	167	32	13	4	30	30	111	203	163	82,5	63	M25x1,5
V2020	VV25N/2	EA	120°C	*	80	53	800	770	7,85	7,55	610	650	1,00	0,95	20,5	19,6	2	120	170	308	205	38	17	4	40	33	111	214,5	191	91,5	63	M25x1,5
V2024	VV35N/2	GA	120°C	*	114	76	1150	1100	11,3	10,8	950	1100	1,60	1,60	26	25	2	120	170	436	210	60	17	4	22	47,5	111	239	223	115,5	118	M25x1,5
V2025	VV38N/2	HA	200°C	*	159	104	1600	1500	15,7	14,7	1900	1900	3,20	2,80	36	34,5	2	140	190	438	230	72	17	4	25	52,5	111	257	241	124,5	103	M25x1,5
V2027	VV39N/2	HA	200°C	*	180	130	1810	1880	17,8	18,4	1900	1900	3,20	2,80	37	35,5	2	140	190	438	230	72	17	4	25	52,5	111	257	241	124,5	103	M25x1,5
V2028	VV39.5N/2	IB	200°C	*	207	130	2080	1880	22,3	18,4	2100	2100	3,40	2,90	53	51,5	2	140	190	458	230	81,5	17	4	22	45	111	235	224	104	101,5	M25x1,5
V2007	VV40N/2	IB	200°C	*	234	155	2350	2250	23,1	22,1	2100	2100	3,40	2,90	53	51,5	2	140	190	458	230	81,5	17	4	22	45	111	235	224	104	101,5	M25x1,5
V2008	VV45N/2	MA	135°C	*	324	220	3250	3200	31,9	31,4	3800	3800	6,20	5,40	105	101	2	155	255	590	310	103,5	23,5	4	30	60	155	335	309	160	140	M25x1,5
V2009	VV55N/2	MA	135°C	*	399	261	4000	3800	39,2	37,3	3800	3800	6,20	5,40	110	103	2	155	255	590	310	103,5	23,5	4	30	60	155	335	309	160	140	M25x1,5
V2013	VV67N/2	OA	135°C	*	636	445	6400	6450	62,8	63,3	5300	5300	8,80	7,70	188	181	2	200	320	662	390	111	28	4	32	75	155	381	384	189	151	M32x1,5
V2011	VV71N/2	PA	135°C	-	895	621	9000	9000	88,3	88,3	9400	8800	17,0	12,3	217	211	2	200	320	624	392	111	28	4	35	75	155	403	402	199,5	132	M32x1,5

**Monofase - Single-phase**

Descrizione Description				Caratteristiche Meccaniche Mechanical Specifications								Caratteristiche Elettriche Electrical Specifications				Dimensioni (mm) Dimensional Specifications (mm)																		
Cod. Code	Tipo Type	Grandezza Size	Ex II 2 D Temp. Class	Momento Statico Static Moment		Forza Centrifuga Centrifugal Force				Potenza assorbita Max Max. Input Power		Corrente Max (A) Max. Input Current (A)		Peso Weight		Distanze di Fissaggio Fixing distances					Fori Fissaggio Fixing holes				Condensatore (µF) Capacitor (µF)	Pressacavo Cable gland								
				kgmm	kgmm	kg	kg	kN	kN	50Hz	60Hz	50Hz	60Hz	230V 50Hz	115V 60Hz	50Hz	60Hz	Ref.	A	B	C	D	E	ØF			N°	G	H	I	L	M	N	O
V2021	VV03N/2	BA	120°C	*	12	12	120	175	1,18	1,72	155	155	0,70	1,50	5,6	5,6	2	62-74	106	209	125	30,5	9	4	24	23	93	151	123	61	45	10	28	M20x1,5
V2022	VV05N/2	BA	120°C	*	20	15	205	214	2,01	2,10	155	155	0,70	1,50	6,2	6,0	2	62-74	106	225	125	30,5	9	4	24	23	93	151	123	61	53	10	28	M20x1,5
V2023	VV10N/2	CA	120°C	*	32	21	320	310	3,14	3,04	270	270	1,20	2,30	9,5	9,0	2	90	125	255	152	33	13	4	28	30	93	173	144	73	54	16	25	M20x1,5
V2017	VV15N/2	DA	120°C	*	52	34	520	490	5,10	4,81	480	480	2,20	4,20	14,8	13,8	2	105	140	284	167	32	13	4	30	30	111	203	163	82,5	63	12,5	50	M25x1,5
V2026	VV22N/2	DA	120°C	*	72	-	730	-	7,16	-	480	-	2,20	-	15,1	-	2	105	140	284	167	32	13	4	30	30	111	203	163	82,5	63	12,5	-	M25x1,5
V2005	VV25N/2	EA	120°C	*	80	53	800	770	7,85	7,55	650	700	3,10	6,50	20,5	19,6	2	120	170	308	205	38	17	4	40	33	111	214,5	191	91,5	63	25	90	M25x1,5







**8 poli trifase 750/900 giri**  
**8 poles three-phase 750/900 rpm**

Descrizione Description				Caratteristiche Meccaniche Mechanical Specifications				Caratteristiche Elettriche Electrical Specifications				Dimensioni (mm) Dimensional Specifications (mm)																				
Codice Code	Tipo Type	Grandezza Size	Ex II 2 D Temp. Class	Momento Statico Static Moment		Forza Centrifuga Centrifugal Force		Potenza assorbita Max Max. Input Power		Corrente Max (A) Max. Input Current (A)		Peso Weight		Distanze di Fissaggio Fixing distances		Fori Fissaggio Fixing holes		G	H	I	L	M	N	O	Pressacavo Cable gland							
				kgmm	kg	kN	(W)	400V 50Hz	460V 60Hz	50Hz	60Hz	Ref.	A	B	C	D	E									ØF	N°					
V8019	VV20B/8	DA	130°C	*	167	167	113	163	1,11	1,60	210	230	0,80	0,71	19	19	2	105	140	340	167	32	13	4	30	30	111	203	163	82,5	91	M25x1,5
V8023	VV30B/8	EA	130°C	*	298	298	189	271	1,85	2,66	330	360	1,00	1,00	27	27	2	120	170	376	205	38	17	4	40	33	111	214,5	191	91,5	97	M25x1,5
V8024	VV35B/8	GA	120°C	*	446	446	281	490	2,76	4,81	260	280	0,57	0,55	36	36	2	120	170	436	210	60	17	4	22	47,5	111	239	223	115,5	118	M25x1,5
V8025	VV38B/8	HA	120°C	*	714	714	450	650	4,41	6,38	370	420	1,10	1,10	48	48	2	140	190	490	230	72	17	4	25	52,5	111	257	241	124,5	129	M25x1,5
V8026	VV40B/8	IA	120°C	*	982	982	619	894	6,07	8,77	370	470	1,30	1,20	57	57	2	140	190	560	230	72	17	4	25	52,5	111	257	241	124,5	164	M25x1,5
V8027	VV50B/8	LA	150°C	*	1518	1518	956	1381	9,38	13,5	900	1000	2,10	2,10	82	82	2	155	225	600	275	79,5	22	4	28	62,5	111	283	271	140	168,5	M25x1,5
V8028	VV53B/8	LA	150°C	*	1937	1937	1220	1762	12,0	17,3	1050	1250	2,50	2,50	93	93	2	155	225	655	275	79,5	22	4	28	62,5	111	283	271	140	196	M25x1,5
V8006	VV55B/8	MA	135°C	*	2321	2321	1462	2112	14,3	20,7	1400	1700	3,60	3,70	133	133	2	155	255	658	310	103,5	23,5	4	30	60	155	335	309	160	174	M25x1,5
V8007	VV60B/8	NA	135°C	*	3482	3482	2194	3167	21,5	31,1	1900	2200	5,10	5,00	201	201	2	180	280	730	340	106	26	4	30	65	155	369	336	173	200	M32x1,5
V8016	VV62B/8	NA	135°C	*	4285	4285	2700	3900	26,5	38,3	2400	2800	5,80	5,80	217	217	2	180	280	790	340	106	26	4	30	65	155	369	336	173	230	M32x1,5
V8008	VV65B/8	OA	135°C	*	4732	4732	2981	4306	29,2	42,2	2700	3200	6,20	6,20	242	242	2	200	320	736	390	111	28	4	32	75	155	381	384	189	188	M32x1,5
V8009	VV67B/8	OA	135°C	*	5714	5714	3600	5200	35,3	51,0	3800	4100	7,70	7,40	267	267	2	200	320	836	390	111	28	4	32	75	155	381	384	189	238	M32x1,5
V8010	VV71B/8	PA	135°C	-	7232	7232	4556	6581	44,7	64,6	4700	5500	9,40	9,00	320	320	2	200	320	854	392	111	28	4	35	75	155	403	402	199,5	247	M32x1,5
V8029	VV74B/8	QA	135°C	-	7381	7381	4650	6720	45,6	65,9	5500	5900	10,3	9,80	333	333	3	125	380	862	460	70	39	6	35	95	170	434,5	439	215	230	M32x1,5
V8011	VV81B/8	QA	135°C	-	12700	10990	8000	10000	78,5	98,1	6400	7000	12,5	11,3	441	422	3	125	380	1002	460	70	39	6	35	95	170	434,5	439	215	300	M32x1,5
V8013	VV141B/8	SA	135°C	-	18254	15385	11500	14000	113	137	8700	9100	19,9	18,5	698	676	4	140	480	1040	570	90	45	8	41	135	170	537	538	268	240	M32x1,5
V8014	VV171B/8	SA	135°C	-	21430	19010	13500	17300	132	170	9800	10500	20,8	18,9	750	711	4	140	480	1120	570	90	45	8	41	135	170	537	538	268	280	M32x1,5
V8015	VV221B/8	TA	135°C	-	28890	24725	18200	22500	179	221	11800	15900	25,1	27,2	1010	975	4	140	520	1150	610	90	45	8	38	145	250x210	612	594	297	298	M32x1,5
V8030	VV261B/8	TA	135°C	-	-	28890	-	26300	-	258	-	15900	-	27,2	-	1010	4	140	520	1150	610	90	45	8	38	145	250x210	612	594	297	298	M32x1,5