

Kem-P® Vibration Motors

EVM-D SERIES

Ex II 2D Ex tb IIIC T 120° C Db - IP 66



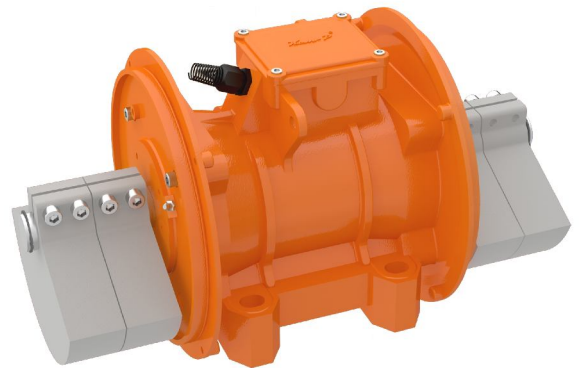
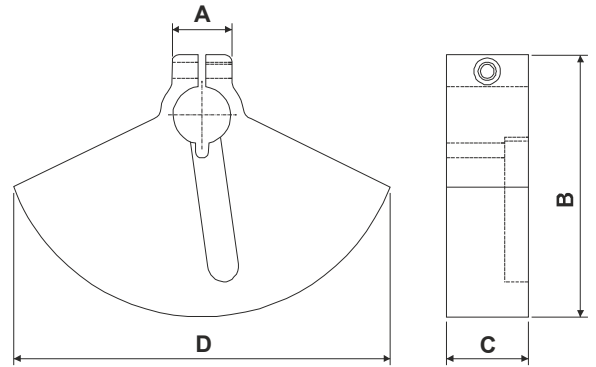
www.kem-p.com

Ex II 2D Ex tb IIIC T 120° C Db - IP 66

Model Type	Gövde Size	Ex II 2D Sınıfı Class	Devir rpm	Santrüfuj Kuvveti		(*)Statik Moment Statical Moment (Kgmm)	Ağırlık Weight (Kg)	Giriş Gücü Input Power (W)	Nominal Akım Nom. Current (A)
				(Kg/F)	(KN)				
EVM-D 550/6	04	120°	600	536	5,258	1331,9	48,5	280	1,48
EVM-D 650/6	04	120°		608	5,964	1510,8	51,0	300	1,55
EVM-D 800/6	05	120°		730	7,161	1814,0	65,0	400	1,74
EVM-D 1000/6	05	120°		996	9,771	2475,0	80,0	520	2,10

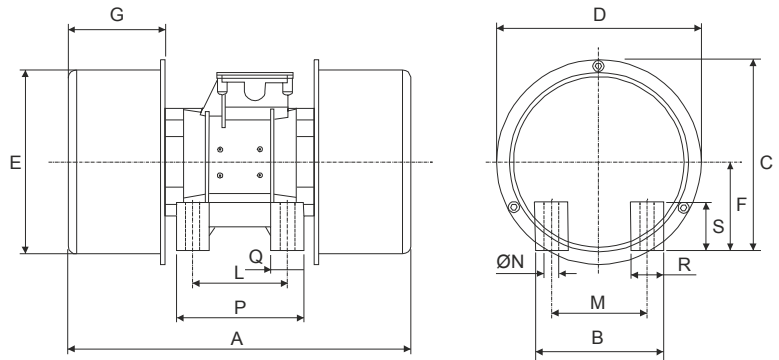
(*) Working moment = 2x static moment

Model Type	A	B	C	D
EVM-D 550/6	37	162,5	40	220
EVM-D 650/6	37	159,5	45	216
EVM-D 800/6	37	160	50	230
EVM-D 1000/6	39	163,5	70	232



12 poles 50Hz 600rpm

Model Type	Gövde Size	Gövde Ölçüleri - Overall Dimensions (mm)														
		Rif	A	B	C	D	ØE	F	G	L	M	ØN	P	Q	R	S
EVM-D 550/6	04	--	464	210	246,5	283,5	256,5	104,5	134	120	170	Ø17	160	40	50	53,5
EVM-D 650/6	04	--	464	210	246,5	283,5	256,5	104,5	134	120	170	Ø17	160	40	50	53,5
EVM-D 800/6	05	--	603	235,5	264	293	258,5	117,5	183,5	140÷150	190	Ø17	194	50	51	56,5
EVM-D 1000/6	05	--	603	235,5	264	293	258,5	117,5	183,5	140÷150	190	Ø17	194	50	51	56,5



Model Type	Gövde Size	Gövde Ölçüleri - Overall Dimensions (mm)														
		Rif	A	B	C	D	ØE	F	G	L	M	ØN	P	Q	R	S
EVM-D 550/6	04	--	432	210	246,5	283,5	252	104,5	119	120	170	Ø17	160	40	50	53,5
EVM-D 650/6	04	--	449	210	246,5	283,5	252	104,5	125,5	120	170	Ø17	160	40	50	53,5
EVM-D 800/6	05	--	515	235,5	264	293	260	117,5	140,5	140÷150	190	Ø18,5	194	50	51	56,5
EVM-D 1000/6	05	--	588	235,5	264	293	260	117,5	177	140÷150	190	Ø18,5	194	50	51	56,5

